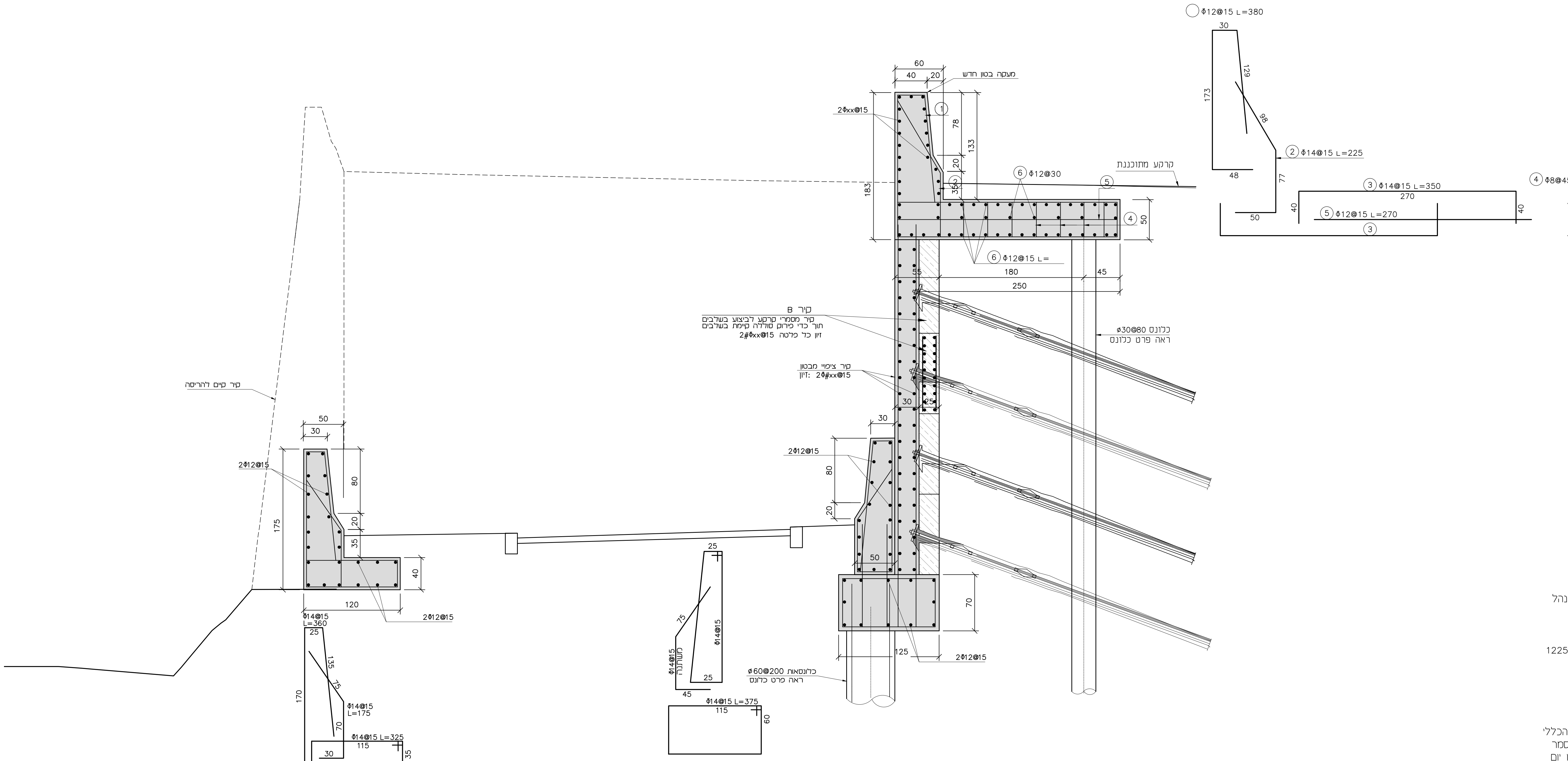


- הערות:
- כל המידות בס"מ אלא אם מצוין אחרת.
  - סוג הבטון :
    - ב-40 - כלובסאט
    - ב-40 - ראש כלונס - ב-40
    - קירות נצ"כ קצה - ב-40
    - נצ"כ ביניים - ב-40
    - קורות טרומות - ב-60
    - קורות תפר - ב-40
  - שכ"ב כסוי הבטון :
    - כיסופת - 7.5 ס"מ
    - בקורת נצ"כ קצה - 5 ס"מ
    - בגומדי נצ"כ ביניים - 5 ס"מ
    - קורות טרומות - 3 ס"מ
  - פלות הרוץ תהיה מפולעת רחבה עפי" ח" 4466
  - גמר הבטון עפי" תכנית אדריכלות.
  - על שטח הבטון הבאס בגומע עם הרקעו חושם מערכת איטום עפי' המפרט המיוחד.
  - על מסגרת הגשר חושם מערכת איטום מסעות עפי' המפרט המיוחד.
  - כל ריפועי אפלטוני הבטון יבוצע עם קיטום 2.5/2.5 ס"מ אלא אם מצוין אחרת.



חתך טיפוסי - קרן B  
1:25

- הנחיות לביצוע כדירות מקדימות**
- הכדירות יבוצעו בהתאם להנחיות המודרך האמריקאי FHWA 0-16-03-017 Geotechnical engineering 2 circular N 0.7 soil nails.
  - הכדירות תחבצע ע"י מעבדה מוסמכת.
  - יש להעביר את פרטי ציוד הכדירה לאישור המפקח.
  - כח מקסימלי של הג'וק יהיה 50 טון.
  - יש להעביר למפקח אישור לכול הג'וק כדירות של 2% לכוח שכן 0.5 טון ל-50 טון.

- הנחיות לביצוע מסמרי עפר מוסות זיון ואכירי עיגון**
- מוט הזיון יהיה  $\phi 28$  כהתאם לת" 4466 מנוולן.
  - המוטות יהיו בעלי הברגה בקצה אחד בלבד.
  - תסבולת הכניעה של פלדות המוטות תהיה  $f = 400 \text{ MPa}$ .
  - המחברים להארכת המוטות יש להגיש מחבר דוגמא לאישור מנהל המרדוקים ותאמתו להעברת מלוא כח המתוחה.
  - אם הנעילה יהיה כדורי ובכלסת העיגון יהיה שקע קטור שתיאם למידות האום.
  - אכירי העיגון יהיו מפלדה מדרגת חוזק Fe510 בהתאם לת" 1225

- דיונים**
- הדיונים יבוצעו בעזרת צינור דיום ובעזרת משאבה כלוחץ של 10 אינכסטיות מרחוק ותוחנון של הקודח כלפי מעלה.
  - חוזק הדיום יתיאם ל-3-30.
  - הדיום וערבולו יעשו בכפיפות לדרושות סירק 54 של המפרט הבדלי.
  - הדיום יבוצע בסמור לגמר הקודח. כשום מקרה אין לזרים מסמר כדירות שכווצע זום קודם לכן. במקרה שלא ניתן לזרים באותו זום יש לנקות את הקודח על ידי הכנסת המקדח מחדש לכל העומק לפני הדיום.

מחזורית | תאריך | המור | ענף | אמצעות | זיון העדנה | אישור

הנדסאים יועצים בע"מ  
AYALON HIGHWAYS CO. LTD.

ירון - שמעוני - שחם  
הנדסאים יועצים בע"מ

המסגר 38 ת.ד. 57047  
רחוב מנצח 61970  
תל אביב 03-5374665  
03-5374644  
02-5380997

מפתח גלינונות פרייקט

**גשר איילון דרום**  
נתיב מחיר

שם התכנית: גשר איילון דרום קרן B פרטים טיפוסיים

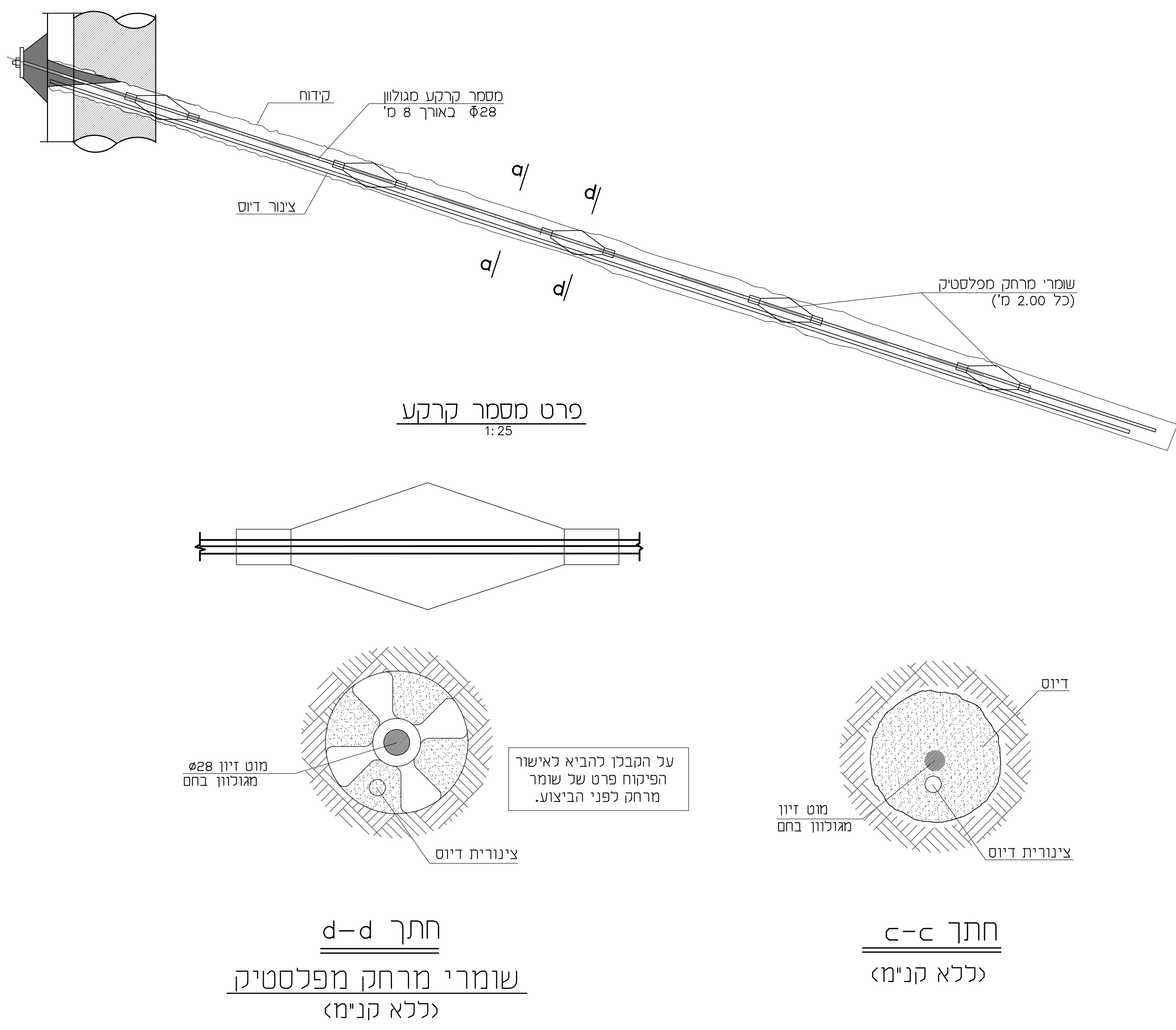
צנרת (סמ) | חתכים (סמ) | מפרטים (סמ) | מפרטים (סמ)

00 11/12/17 | גרוע צ. | נוסף ע. | אבי ב. | מחזורית | תאריך | חנו | שטח | אישור

מספר תוכנית: 0000-A-0000-00-00-00

מספר תוכנית: 0000-A-0000-00-00-00

מספר תוכנית: 0000-A-0000-00-00-00



פרט מסמר קרקע  
1:25

חתך d-d

חתך c-c

שומרי מרחק מפלסטיק (נלאה הניח)

נלאה הניח