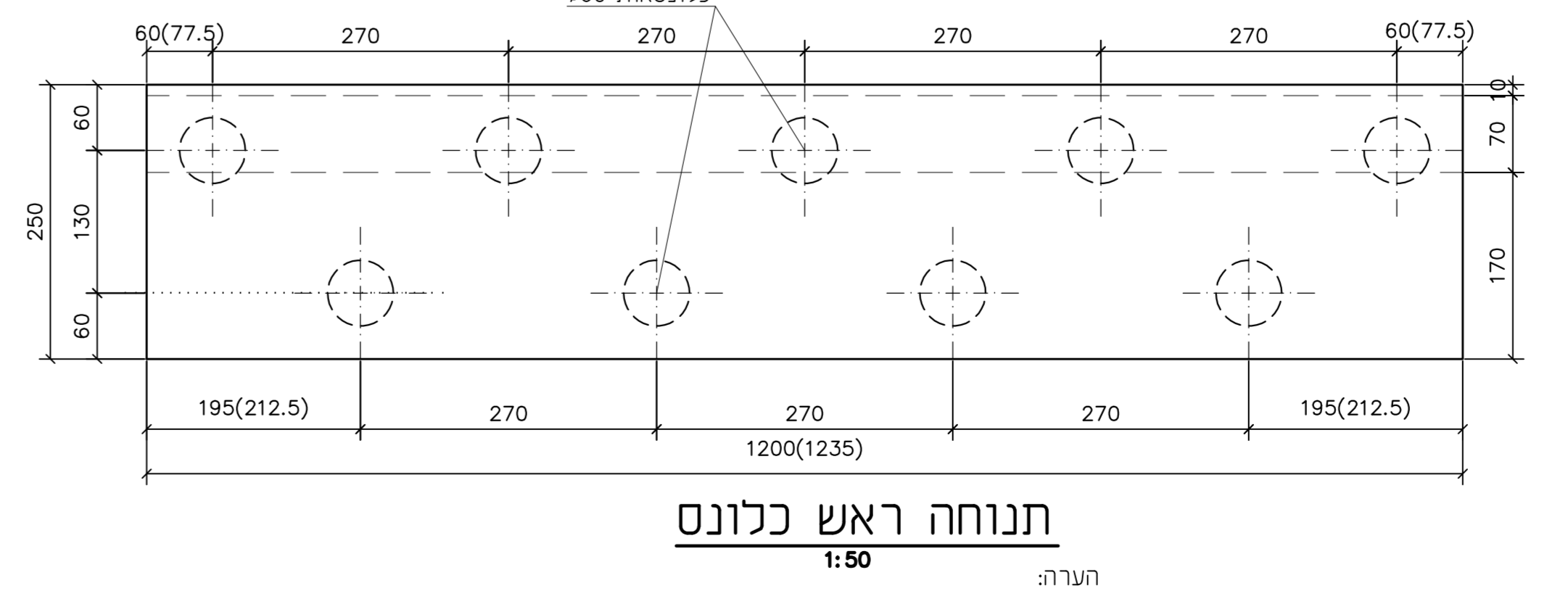
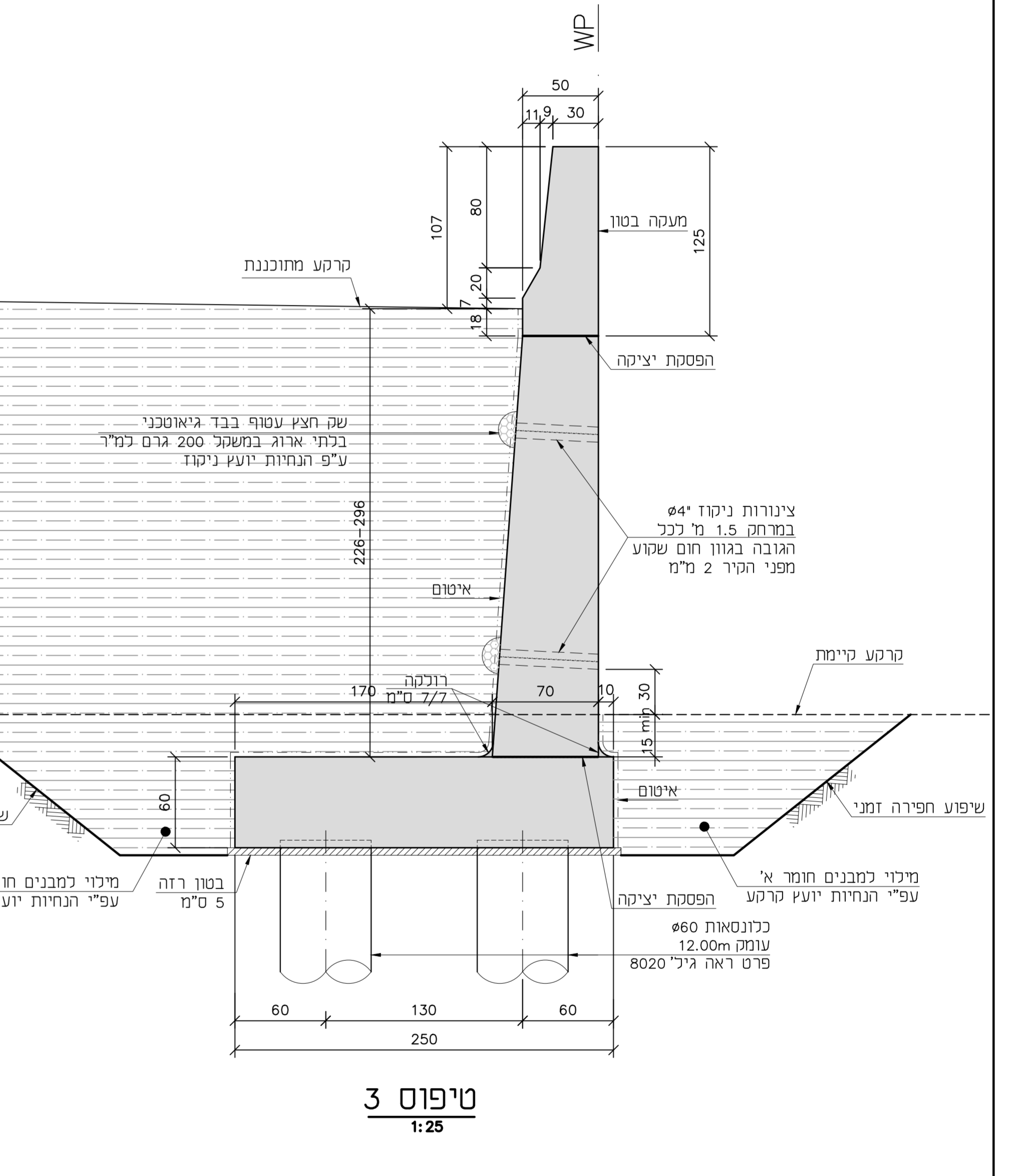
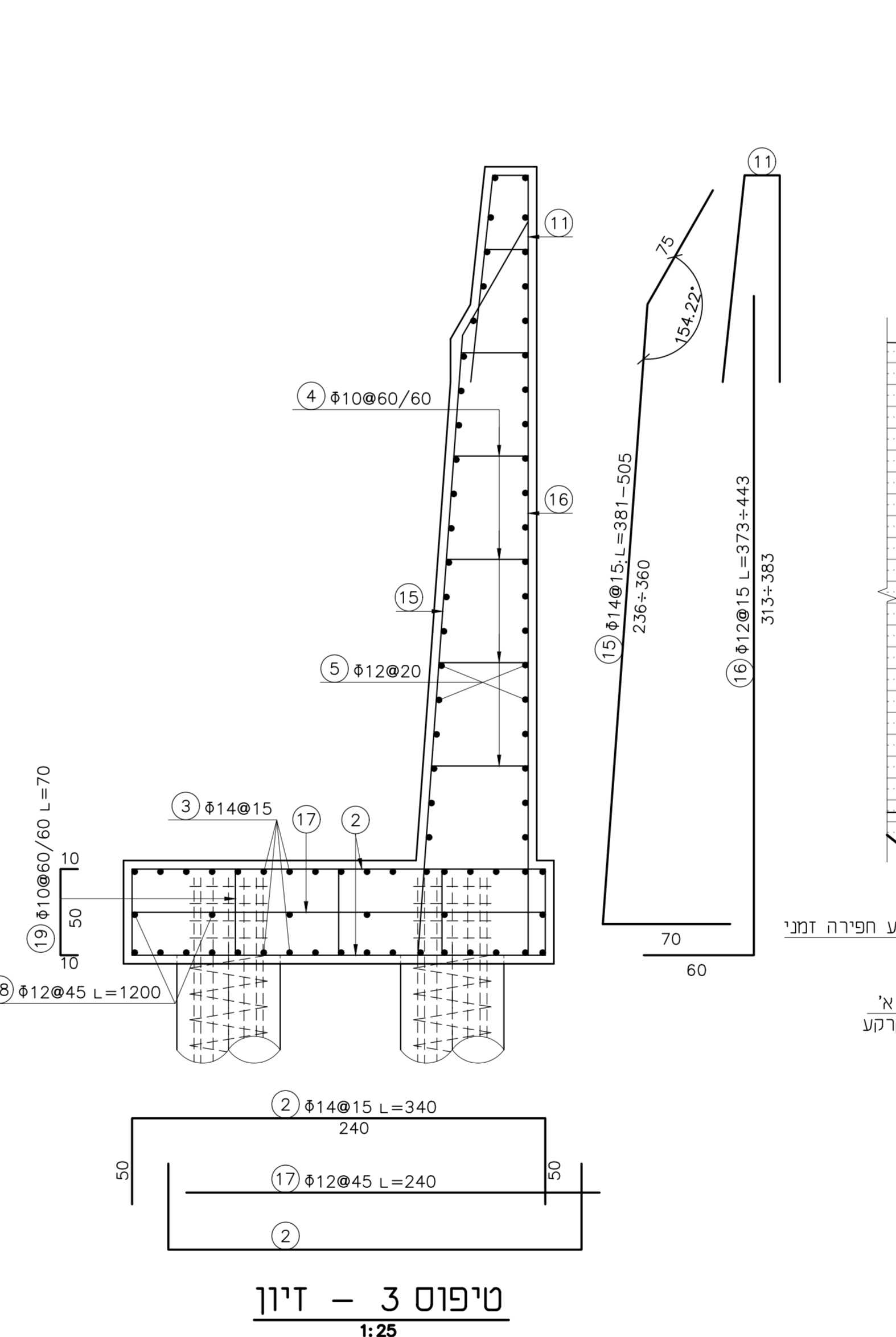
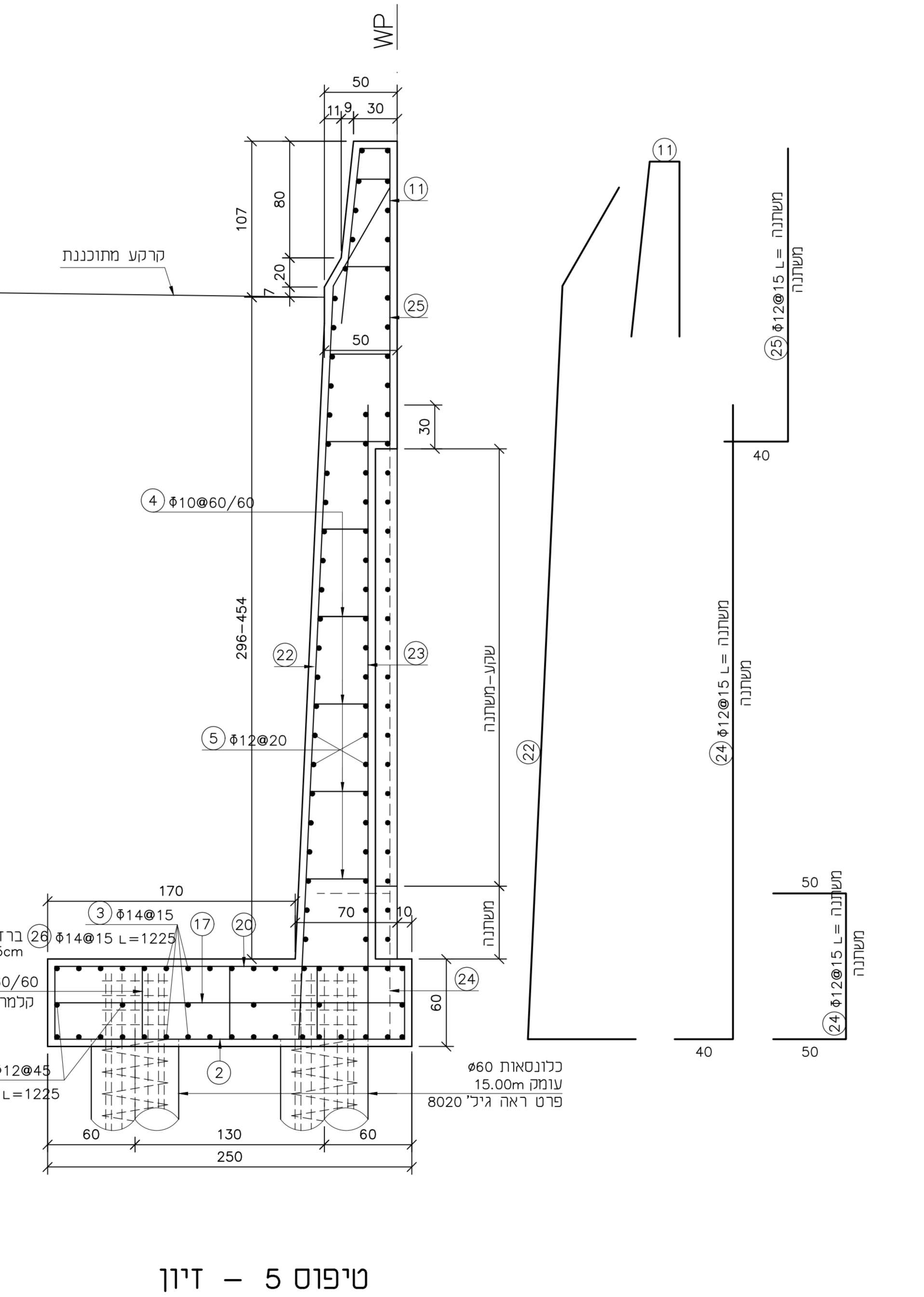
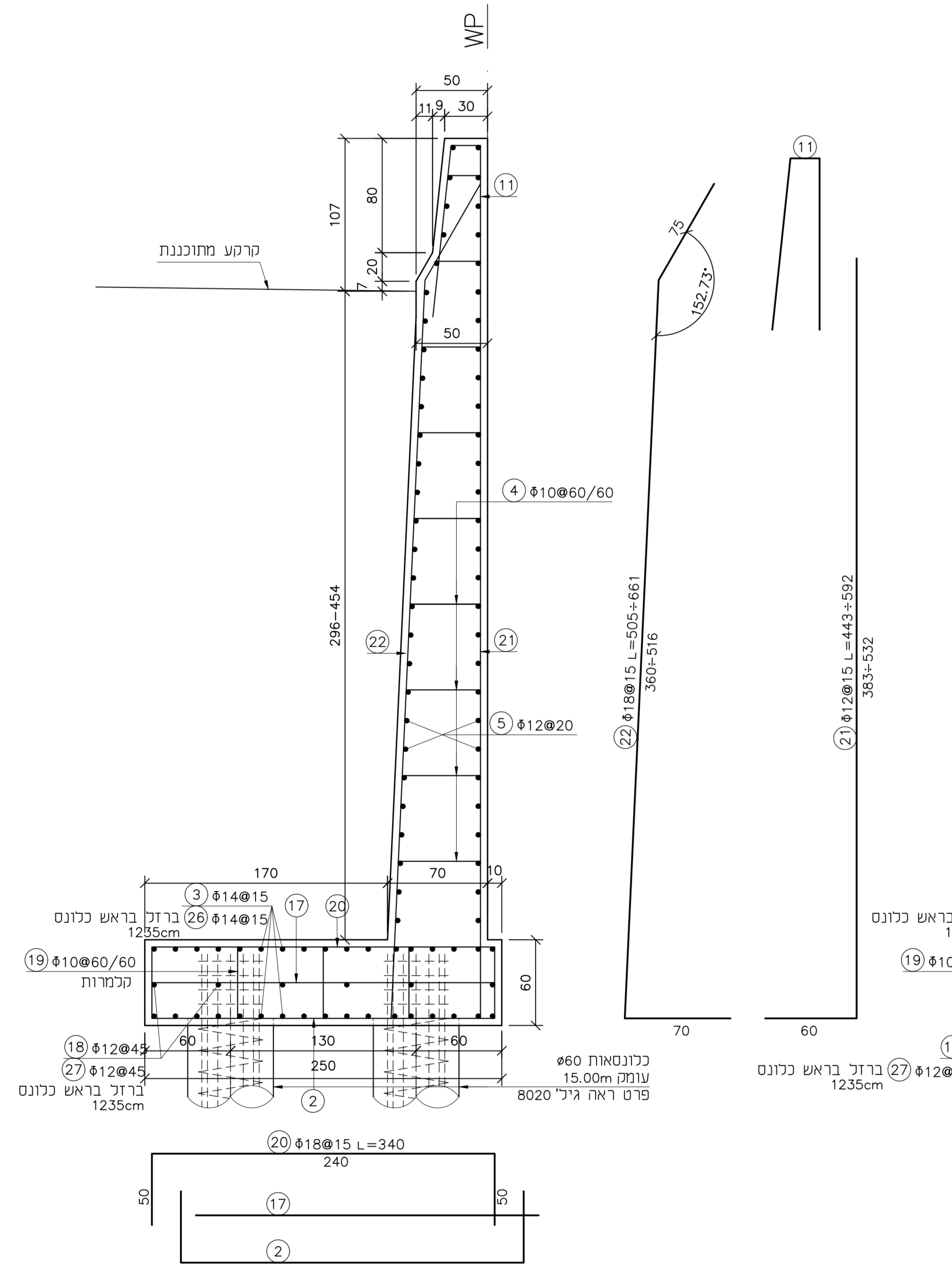
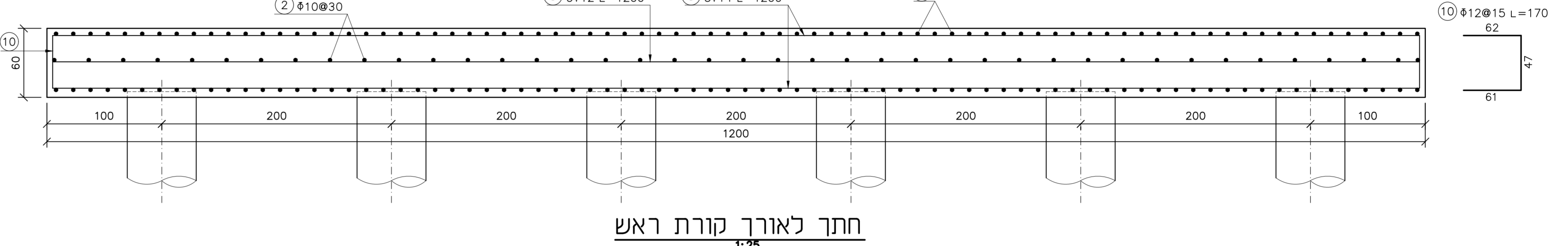
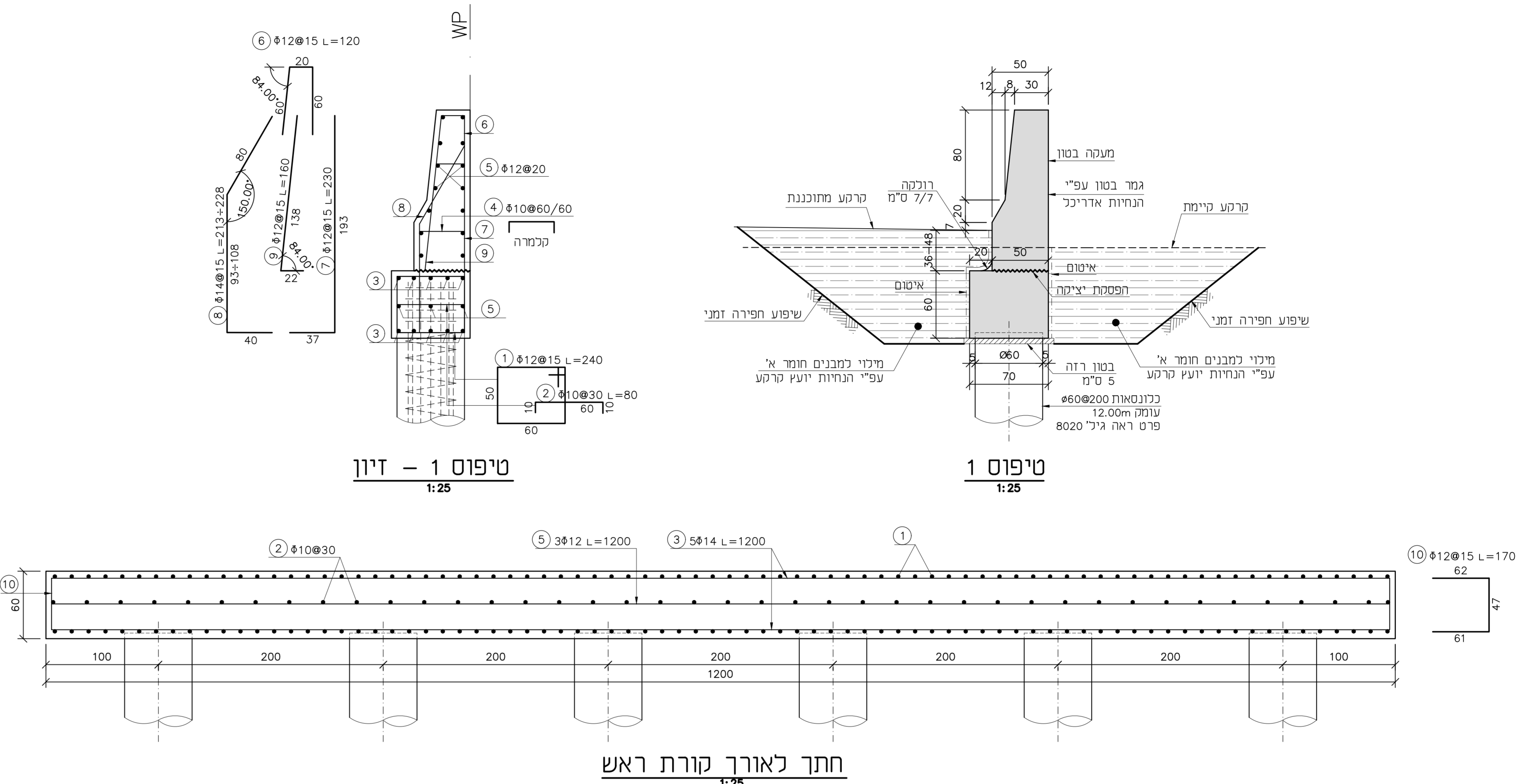
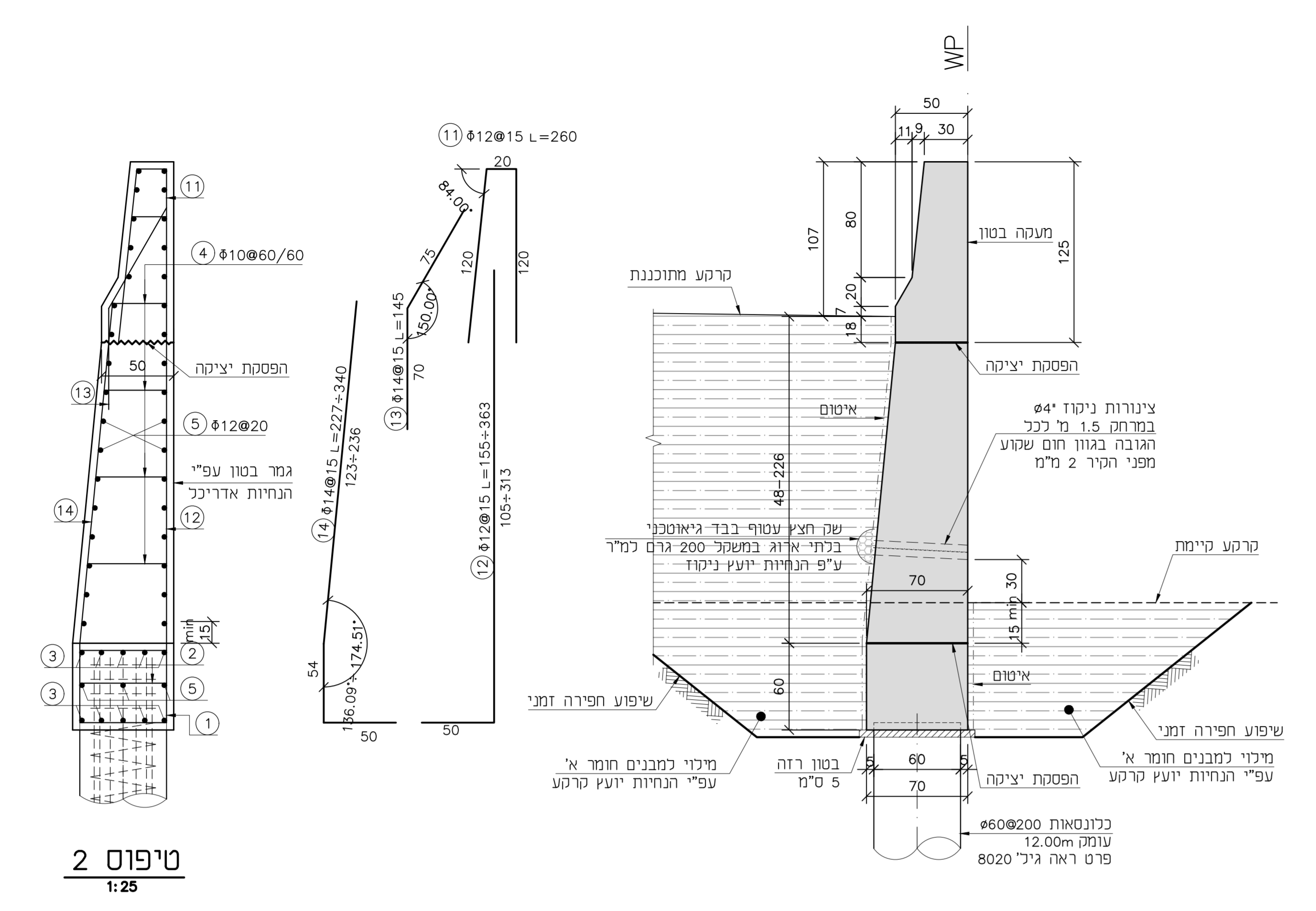


הערות:

1. כל המידות בס"מ אלא אם מצוין אחרת.
2. סוג הבטון:
  - 40-כלבטון
  - רשת כרום - 40
  - קירות נצ"ב קצה - 40
  - נצ"ב ביניים - 40
  - קורות טרמיט - 60
  - קורות תמוך - 40
3. שבי כסוי הבטון:
  - ביטול - 7.5 ס"מ
  - בקורות נצ"ב קצה - 5 ס"מ
  - בשטח ארבעות - 5 ס"מ
  - קורות טרמיט - 3 ס"מ
4. פלדת הזיון תהיה מפולעת רחבה ע"י 4466.
5. גמר הבטון ע"י תכנית אדריכלות.
6. על שטח הבטון הבאט בטנע עם הרקיע תחוש מערכת אסום ע"י המטר הזחל.
7. על מסעפת הגשר תחוש מערכת אסום מסעוף המטר הזחל.
8. כל הפרטים באמצעות הבלט יבוצע עם קטום 2.5/2.5 ס"מ אלא אם מצוין אחרת.



**חבר'ת נתיבי אילון בע"מ**  
AYALON HIGHWAYS CO. LTD.  
ירון - שמעוני - שחם  
הנדסים וייעוץ הנדסי

**נשר אילון דרום**  
נתיבי חדר  
הגשר אילון דרום  
התכנים טיפוסיים